

仕様書番号

EZ20101208-IRP5600_V1.00

56ボタンプログラマブルタイプリモコン仕様書

(当社型式名 : EZRC-IRP-5600)

Ver.1.00-20101208

1. 製品概要

1-1. 概要

- ・最大キー数56キー、カバーシートの変更により任意のキー数に調整可能
- ・汎用マイコン+フラッシュメモリー搭載によるプログラム変更可能型リモコン
ボタンごとの信号の変更、マクロ動作の動作シーケンスの変更などが可能、外部書換端子より分解せずにデータ、プログラムの書き換えが可能
- ・動作確認LED、確認音用スピーカー搭載
- ・電池ボックスはいたずら防止用の螺子仕様

※マクロ動作

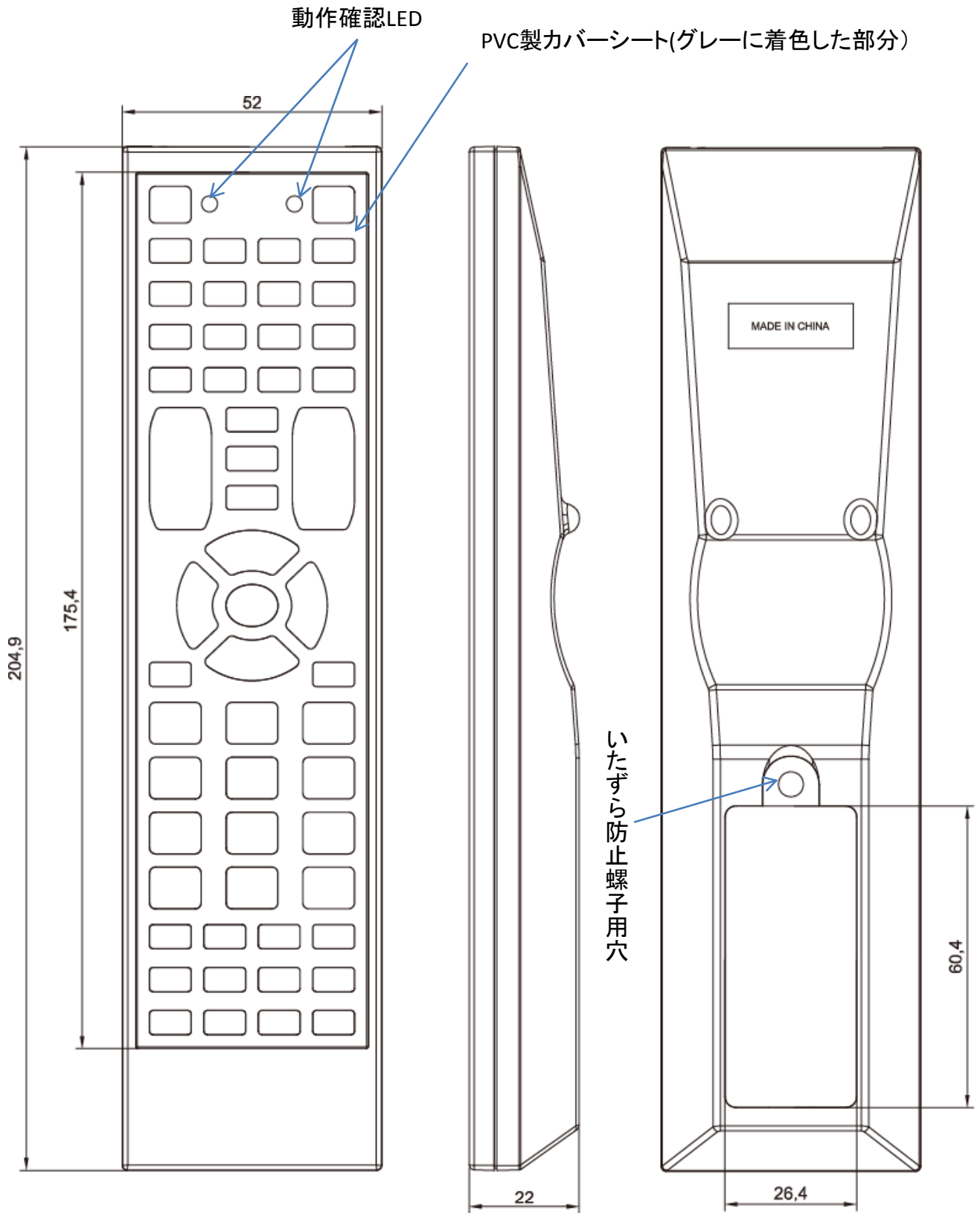
一つのキーに複数の信号を割り当てこれを1回のボタン押下で複数信号を送出する機能

1-2. 仕様

項目		仕 様	備 考
方 式	概 要	赤外線(940nm)送信リモコン	プログラマブルタイプ
	出 力	赤外発光LED×1	
	フォーマット	NEC、家製協、三菱、ソニー ほか	プログラムに依存
制 御 部	プロセッサ	Microchip社 PIC24FJ16GA002	
	Flashメモリー	16Kbyte	
	RAM	4Kbyte	
	駆動周波数	4MHz	外部オシレーター使用
表 示 部	LED	赤色、青色LEDを搭載可能	
	スピーカー	確認音用ブザースピーカー	
筐体部分	寸 法	52mm(幅)×205mm(高さ)×22mm(厚さ)	突起部分を除く
	素 材	ABS樹脂	
	カバーシート	0.4mm厚、PVCシート	ヘアライン仕上げを予定
	防水構造	なし	
	表面仕上	無光沢、塗装仕上げも選択可	
ボタン部	ボ タ ン 数	最大56ボタン	
	構 造	ゴムメンブレンキー(ボタン、電極一体構造)	
	耐久寿命	15万回以上(F=1.6±0.4N)	
	備 考		
電 源		単四電池2本(アルカリ電池推奨)	
外部接続		マイコンプログラム書き換え端子	電池ボックス内に実装
環境仕様		Ro-Hs指令準拠	
使用環境	照度環境	自然光および蛍光灯、水銀灯、300±100LX	
	使用温湿	温度:-5℃~+50℃、湿度:80%以下	但し結露のなきこと
	保存温湿	温度:-25℃~+60℃、湿度:90%以下	但し結露のなきこと
その他	到達距離	推奨環境下において8m以上(正対の場合)	
	落下耐久性	Pタイル床面に対して75cmm以内	保証範囲として

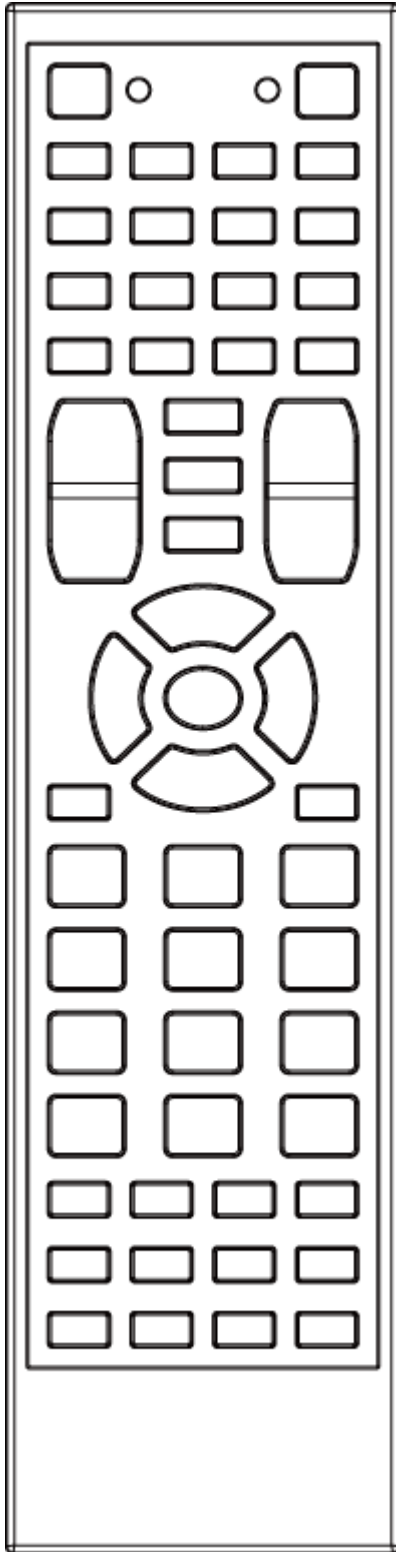
1. 製品概要

1-3. 製品外観



2. キーレイアウト

キー配置図



レイアウト例



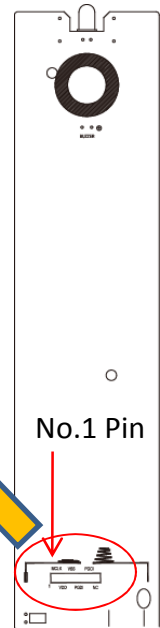
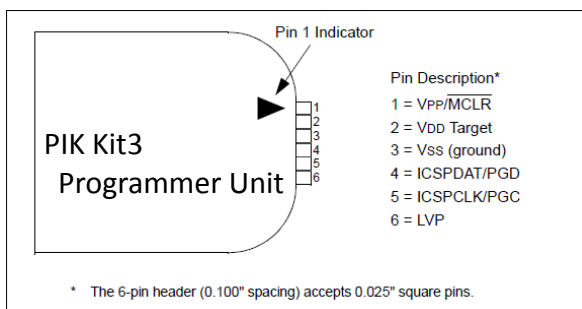
3. 動作プログラム(開発環境)

3-1.概要

本リモコンはMicrochip社製のPIC24FJ16GA002を使用しており、Microchip社から発売されている開発環境でプログラムを開発することができます。

3-2.開発環境(推奨)

- ・開発プラットフォーム Microchip社 MPLAB IDE V8.46(動作確認バージョン)
 - ・プログラマユニット Microchip社 PIC Kit3
- ※リモコンとの接続についてはPIC Kit3のコネクターとピン配置コンパチブルです。

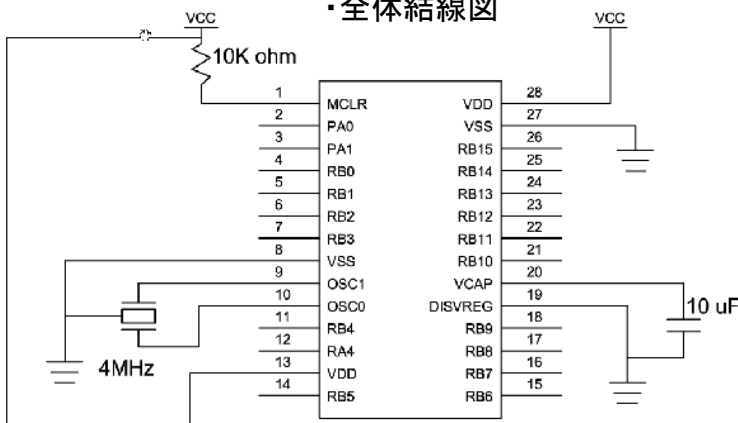


3-3.注意事項

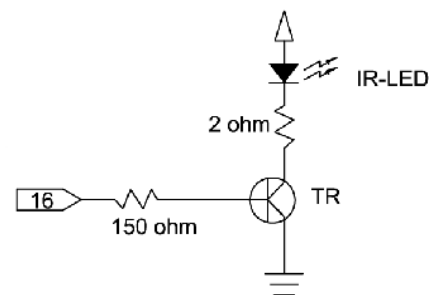
本リモコンは省電力と動作安定のために外部オシレーターを使用し動作周波数を4MHzとしておりますので、メーカーより提供されているサンプルプログラムなどで、一部動作しないものがありますのでご注意ください。
また、プログラミング時のにも動作周波数について留意して下さい。

3-4.結線図

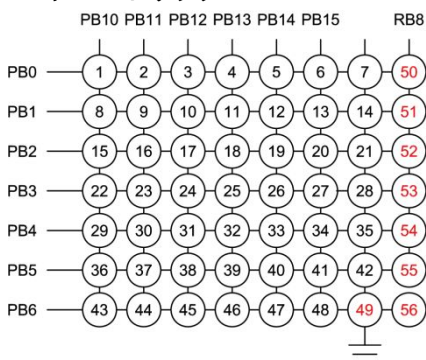
・全体結線図



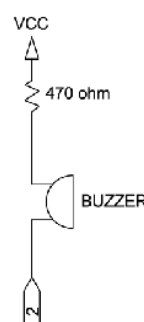
・信号用LED発光部



・キーマトリックス



・スピーカー部



・確認用LED部

